

# UNIKT DESIGNAD FÖR DITT HEM

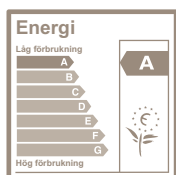
## Aritco HomeLift

Datablad 2021

Vi vet att alla hem är unika precis som de som bor där. Det är en speciell plats för dig och dina nära och kära. Du har valt färger, möbler och detaljer för att skapa ett hem som passar just din familj och ditt liv.

Aritco HomeLift är utformad för att vara det där lilla extra i ditt hem. Den är en spektakulär inredningsdetalj som gör ditt hem unikt. Den skapar en lyxig känsla och gör att du kan utnyttja hemmets hela potential.

För mer information, vänligen besök [aritco.com](http://aritco.com)



  
**ARITCO™**

**Aritco Lift AB**  
Elektronikhöjden 14, Box 516  
175 26 Järfälla, Sweden

T: +46 (0) 8 120 401 00  
E: [info@aritco.com](mailto:info@aritco.com)  
[www.aritco.com](http://www.aritco.com)

# ARITCO HOMELIFT

## DESIGNLIGHT

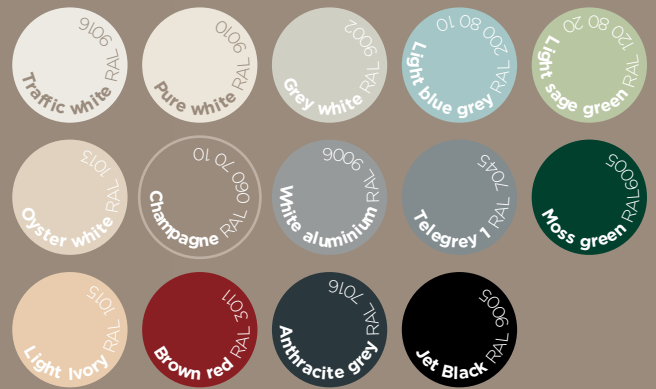
### PLATTFORM OCH KONTROLLPANEL

Plattformen består av en L-formation med platta och rygg och en DesignWall som följer med när du åker upp och ned i hissen. Hissen styrs från kontrollpanelen som sitter mitt på DesignWall. Genom att vrida och trycka på den unika SmartControl-vredet på kontrollpanelen väljer du våning och börjar färden.

### HISSGOLV



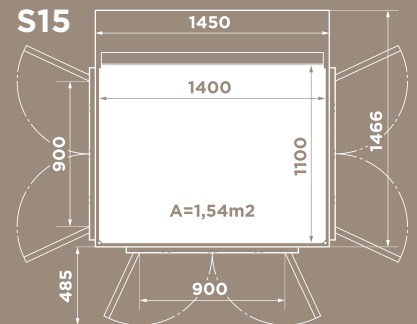
### HISSFÄRG



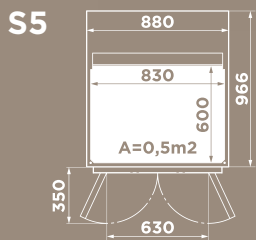
### DÖRRAR

Dörrarna är installerade i hissväggarna på varje våning. Dörrarna är dubbla och består av två dörrblad med en central öppning. Dörrbladen är tillverkade i glas med målade profiler.

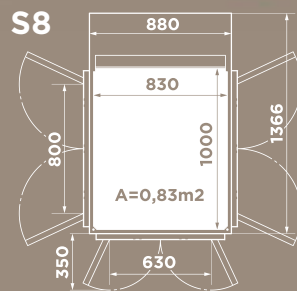
### HISSGLAS



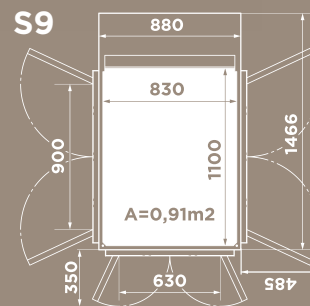
**Storlek:** 1100x1400 mm  
**Maxlast:** 400 kg / 5 pers.



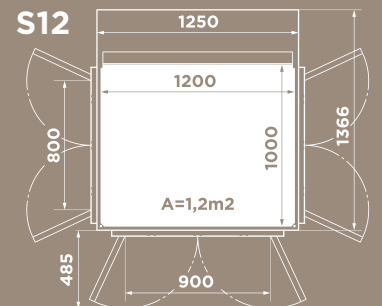
**Storlek:** 600x830 mm  
**Maxlast:** 250 kg / 2 pers.



**Storlek:** 1000x830 mm  
**Maxlast:** 250 kg / 3 pers.



**Storlek:** 1100x830 mm  
**Maxlast:** 250 kg / 3 pers.



**Storlek:** 1000x1200 mm  
**Maxlast:** 400 kg / 5 pers.

## Produktsammanfattning

<p><b>TOPPHÖJD</b> <b>Minst 2 225 till 4 000 mm</b></p>	<p><b>TYP AV HISS</b> Villahissen är byggd för att installeras i privatbostäder. Den ska inte användas i offentliga byggnader.</p>	<p><b>HASTIGHET</b> Högst <b>0,15 m/s</b></p>	<p><b>DRIVSYSTEM</b> Patenterad skruv/mutter-teknik</p>	<p><b>STYRS FRÅN KONTROLLPANELEN</b> Hold to run - tryck för att åka hissen</p>	<p><b>ANTAL</b> 2 till 6 våningar</p>
<p><b>INSTALLATION</b> Nedsänkt installation 37 mm under golvet Installerad direkt på golvet med ramp</p>	<p><b>INSTALLERAS INOMHUS</b></p>	<p><b>LYFTHÖJD</b> <b>250–15 000 millimeter</b></p>	<p><b>GARANTI</b> Aritco HomeLift har 24 månaders garanti. Skruv och mutter har 10 års garanti.</p>	<p><b>TEKNISKT DIREKTIV</b> Europeiska maskindirektivet 2006/42/EC Europeisk standard EN 81-41</p>	