



Aritco 9000

- vår plattformshiss med korg
och automatkörning

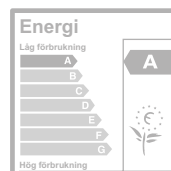
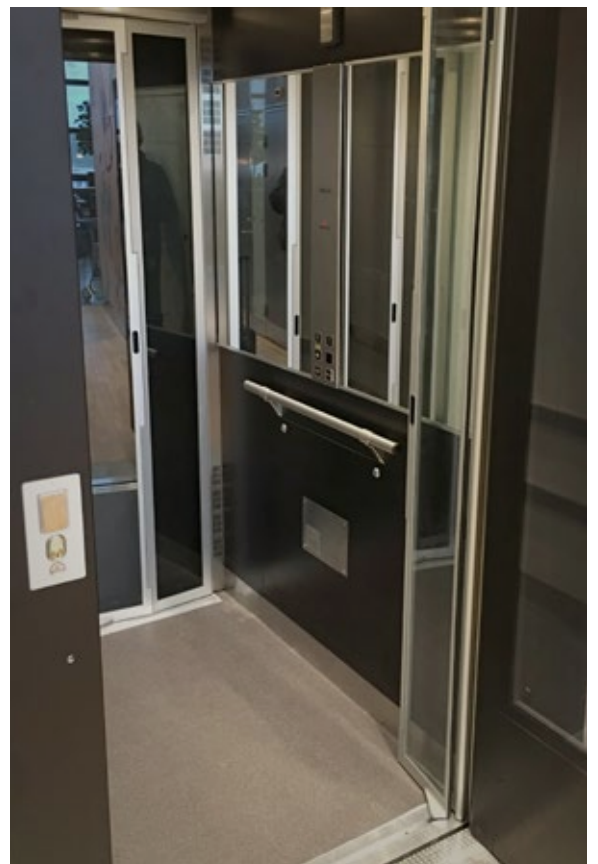
Aritco 9000

Aritco 9000 är vår korghiss för tillgänglighetsmarknaden. Hissen är konstruerad för att uppfylla alla krav på kvalitet, säkerhet och livslängd. Den är helt enkelt gjord för att klara tuffa miljöer såsom skolor, butiker och bostadshus.

Några fördelar med Aritco 9000:

- Konstruktion, storlekar och optioner anpassade för offentlig miljö
- A-klassad energikonsumtion enligt VDI4707
- 95% återvinningsbart material
- Miljöklassad hos SundaHus
- Patenterad skruv/mutter teknik (ingen olja som kan läcka)
- Marknadens lägsta service- och driftskostnad
- Kontroll från korghiss: Tryck en gång/automatkörning

För mer information, vänligen besök aritcoplattformlifts.com/9000



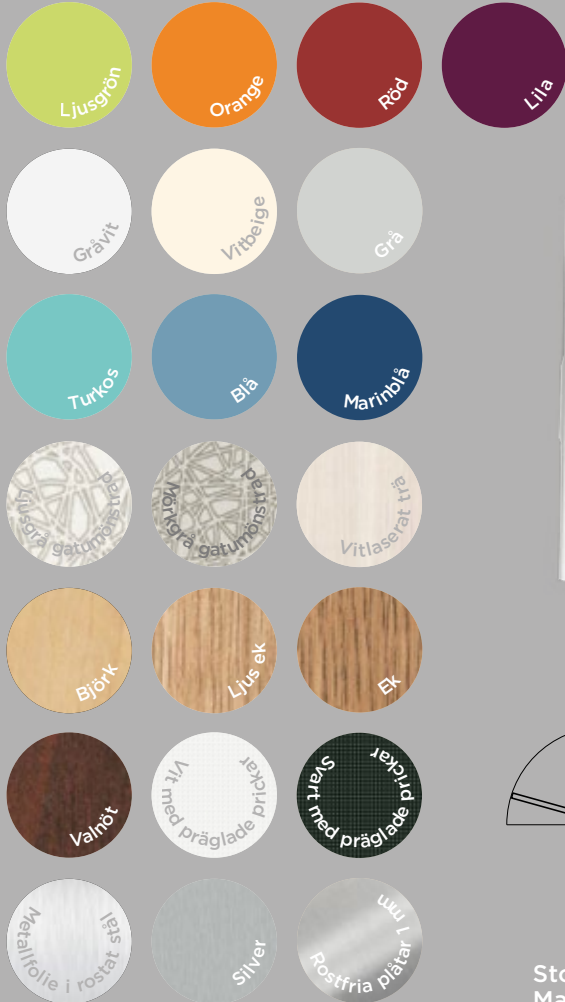
Aritco 9000

HISSFÄRG

Kan målas i valfri RAL-färg från Ral Classic-färgkartan.

KORGFÄRG

22 olika vägg- och taklaminat att välja mellan.



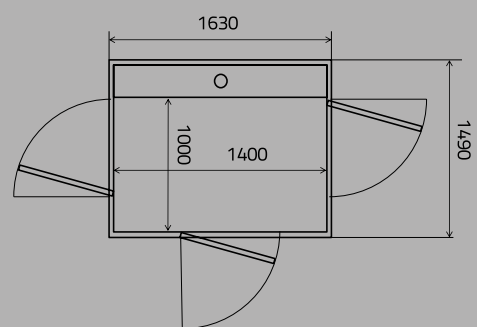
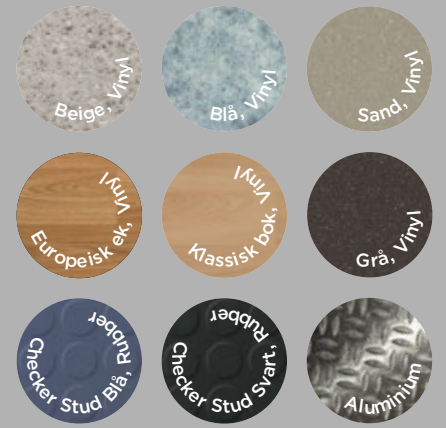
GLAS

4 olika glas att välja mellan.

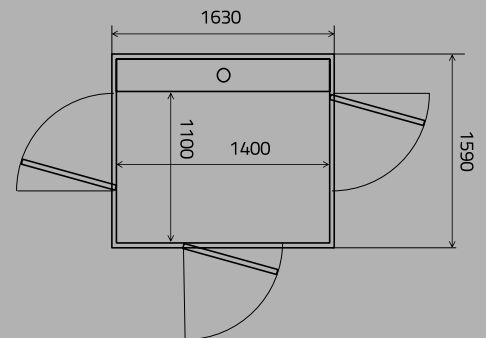


GOLV

9 olika golv att välja mellan.



Storlek: 1000 x 1400 mm
Maxlast: 400 kg / 5 pers.
Rullstol: A eller B med assistent*



Storlek: 1100 x 1400 mm
Maxlast: 400 kg / 5 pers.
Rullstol: A eller B med assistent, vinkel*

Produktsammanfattning

* Skillnader i nationella riktlinjer kan förekomma. Typ av rullstol A och B enligt EN 12183/EN 12184.

<p>TOPPHÖJD</p> <p>Minimum 2400 mm</p>	<p>TYP AV HISS</p> <p>Platformshiss byggd för att installeras i publik miljö.</p>	 <p>HASTIGHET</p> <p>Max 0,15 m/s</p>	 <p>DRIVSYSTEM</p> <p>Patenterad skruv/mutter-teknik 3 kW motor</p>	<p>STYRS FRÅN KONTROLL-PANELEN</p> <p>- Tryck en gång</p>	<p>ANTAL VÅNINGAR</p> <p>2 till 6 våningar</p>
 <p>INSTALLATION</p> <p>Nedsänkt installation 75 mm under golvet</p> <p>Installerad direkt på golvet med ramp</p>	<p>INSTALLERAS I</p> <p>INOMHUS</p>	<p>LYFTHÖJD</p> <p>2150¹⁾-13000 millimeter</p> <p>¹⁾ För genomgång. 2300 mm om dörr på samma sida</p>	 <p>GARANTI</p> <p>Aritco 9000 har 24 månaders garanti. Skruv och mutter har 10 års garanti.</p>	 <p>TEKNISKT DIREKTIV</p> <p>Europeiska maskindirektivet 2006/42/EC</p>	
 <p>Ström-försörjning: 400 V 3-fas</p>			<p>Nödsänkning: Batteridrivna</p>		